

Assurez-vous d'utiliser le câble approprié pour votre installation. Nous offrons les câbles souterrains et résistants UV, les câbles TECK, et les câbles multibrins flexibles avec des embouts aux extrémités qui conviennent à chaque application.

Make sure you are using the right wire for the job. We offer UV resistant direct burial, TECK, and multi-strand welding cable to suit each application.

Le tableau ci-contre indique la distance maximum (en pieds) que peut parcourir un câble à deux conducteurs tout en limitant les pertes de tension à moins de 5 % dans le système 12 VCC.

Multiplier les distances par 2 pour les systèmes de 24 Volts ou par 4 pour les systèmes 48 Volts.

Amperes	Wire Size								
	#14	#12	#10	#8	#6	#4	#2	#1/0	
2	55	88	140	222	354	562	900	1422	
4	28	44	70	111	177	281	450	711	
6	18	29	47	74	118	187	300	74	
8	14	22	35	56	88	141	225	355	
10	11	18	28	44	71	112	180	284	
15	7	12	19	30	47	75	120	190	
20	5	9	14	22	36	56	90	145	
25	5	7	11	17	28	45	73	115	
30	4	6	9	15	24	37	60	95	
40	-	-	7	11	17	29	45	72	
50	-	-	6	9	14	23	36	58	
<b>Ampères</b>	<b>Calibre de câble</b>								

The adjacent table indicates the maximum run length (in feet) of a wire size for a given maximum load current for a 12 VDC system limited to a 5 % voltage loss.

Multiply the distance shown by 2 for 24 V systems, by 4 for 48 V systems.

Description	Product #	Description
Câble d'interconnexion des batteries de longueur 10"	16-62-001	Pre-Made Battery Cable 10"
Câble d'interconnexion des batteries de longueur 15"	16-62-002	Pre-Made Battery Cable 15"
Câble résistant UV de calibre 8	16-28-015	#8 Sunlight Resistant 2 Conductors
Câble résistant UV de calibre 10	16-28-012	#10 Sunlight Resistant 2 Conductors
Câble résistant UV de calibre 12	16-28-013	#12 Sunlight Resistant 2 Conductors
Câble résistant UV de calibre 14	16-28-014	#14 Sunlight Resistant 2 Conductors
Serre-garniture étanche NPT de 1/2"	16-28-001	Weather Tight Gland 1/2 in, NPT
Câble Teck avec conduit résistant de calibre 10 - 2 conducteurs	16-28-002	Teck 10/2 Weatherproof Industrial Cable
Câble Teck avec conduit résistant de calibre 12 - 2 conducteurs	16-28-003	Teck 12/2 Weatherproof Industrial Cable
Câble Teck avec conduit résistant de calibre 4 - 4 conducteurs	16-28-004	Teck 4/4 Weatherproof Industrial Cable
Câble Teck avec conduit résistant de calibre 6 - 4 conducteurs	16-28-005	Teck 6/4 Weatherproof Industrial Cable
Câble Teck avec conduit résistant de calibre 8 - 2 conducteurs	16-28-006	Teck 8/2 Weatherproof Industrial Cable
Câble Teck avec conduit résistant de calibre 8 - 4 conducteurs	16-28-007	Teck 8/4 Weatherproof Industrial Cable
Connecteur TECK 4/4	16-28-008	Connector Teck 4/4
Connecteur TECK 6/4	16-28-009	Connector Teck 6/4
Connecteur TECK 8/2	16-28-010	Connector Teck 8/2
Connecteur TECK 8/4	16-28-011	Connector Teck 8/4
Câble d'interconnexion/connecteur entre deux KD135SX-UPU	16-49-009	KD135SX-UPU modules only
Câble d'interconnexion/connecteur entre KC50-85	16-49-010	KC50-85 modules only

## Câbles d'onduleurs

Nos câbles d'onduleurs sont conçus pour de grands débits de courant et sont à multibrins flexibles, munis d'un isolant résistant et des embouts solides qui relient les batteries aux onduleurs. Ils respectent une convention de couleur négative et positive. Câbles certifiés CSA disponibles.



## Inverter Cables

Our inverter cables are heavily insulated, finely stranded cable with crimped lugs designed to handle the high currents which flow from batteries to inverter when operating at full capacity. Colour coded for polarity. CSA approved cables available.

Product #	Gauge	Length	Inverter (kW) / Volts
16-49-006	#4	10'	1.0/12, 1.5/24
16-49-003	#2	10'	1.5/12, 2.4/24
16-49-002	2/0	5'	3.6/24, 4.0/48, 5.5/48
16-49-001	2/0	10'	3.6/24, 4.0/48, 5.5/48
16-49-005	4/0	5'	2.4/12, 2.5/12, 4.0/24
16-49-004	4/0	10'	2.4/12, 2.5/12, 4.0/24
<b># Produit</b>	<b>Calibre</b>	<b>Longueur</b>	<b>Onduleur (kW) / Volt</b>

## Connecteurs MC

Ces connecteurs sont conçus spécifiquement pour le branchement électrique des modules solaires SolarWorld, Suntech, Kyocera "KD" et autres modules solaires.



## Connecteurs en "Y"

Ces connecteurs électriques étanches permettent d'installer les modules solaires en parallèle. Le courant maximum est 30 A.



# 16-64-001 Connecteur MC, une femelle/ deux mâles

# 16-64-002 Connecteur MC, un mâle/ deux femelles

## Câbles de sortie pré-assemblés

Utilisez ces câbles de sortie pré-assemblés 6, 10 ou 15 m pour relier les modules solaires à la boîte de raccordement, au régulateur de charge ou à un onduleur de couplage au réseau. Chaque monoconducteur approuvé 10 ga comprend soit un connecteur femelle ou et mâle à l'extrémité.



# 16-64-003 Cable de sortie connecteur MC mâle/ femelle, 6 m, PR

# 16-64-004 Cable de sortie connecteur MC mâle/ femelle, 10 m, PR

# 16-64-005 Cable de sortie connecteur MC mâle/ femelle, 15 m, PR



## MC Connectors

These connectors and cable assemblies are designed specifically for use with SolarWorld, Suntech, Kyocera "KD" and other solar modules using MC4 connectors.

## Branch "Y" Connectors

These waterproof connectors make it possible to parallel solar modules. Maximum current is 30 A.

# 16-64-001 MC connector, one female/ two male

# 16-64-002 MC connector, one male/ two female

## Array Output Cables

Use these 6, 10 or 15 m output cable pairs to connect to your solar array with junction and combiner boxes or controller. Each code approved 10 ga. wire pair has one male and one female connector at one end.

# 16-64-003 MC male/ female output cable, 6 m, PR

# 16-64-004 MC male/ female output cable, 10 m, PR

# 16-64-005 MC male/ female output cable, 15 m, PR

## Câbles d'interconnexion entre modules

Les câbles d'interconnexion permettent une installation facile, rapide et sécuritaire des modules solaires. Longueur de 1.2 m et de calibre 10, composé de deux connecteurs (un mâle et un femelle).

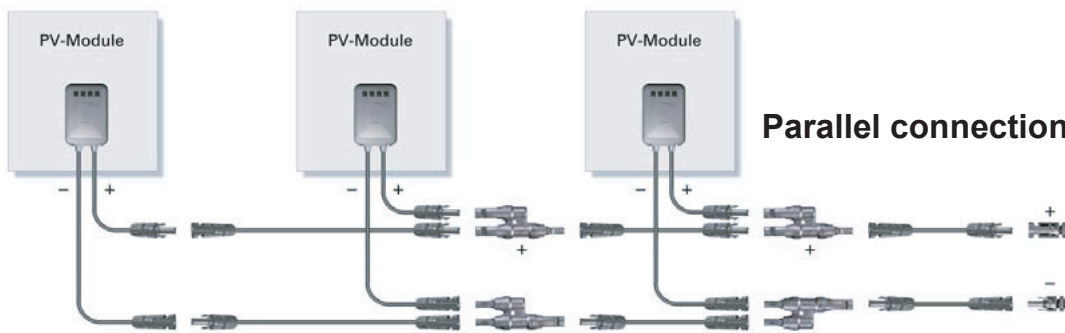


# 16-64-006 Cable d'interconnexion MC mâle/ femelle 1.2 m

## Array Cables

Array cables quickly, easily and securely connect modules. Each 1.2 m, 10 ga. cable has one male and one female connector.

# 16-64-006 MC Interconnect male/ female 1.2 m



Parallel connection

## Séries - Connexion parallèle

